



Conseil national  
de recherches Canada

Institut de  
recherche en  
construction

National Research  
Council Canada

Institute for  
Research in  
Construction

CCMC 13116-R

**CCMC**

RAPPORT  
D'ÉVALUATION

DIVISION 06094  
Publié 2003-06-05  
Réévaluation 2006-06-05

Réévaluation  
en cours

## *USP Lumber Connectors, Joist Hangers, Truss Hangers and other Framing Connectors*

United Steel Products Co.  
703 Rogers Drive  
Montgomery, Minnesota  
U.S.A. 56069-1324

Usine : United Steel Products Co.  
703 Rogers Drive  
Montgomery, Minnesota  
U.S.A. 56069

Tél. : (507) 364-5425  
Fax : (507) 364-5180

*Le présent Rapport ne constitue ni une déclaration, ni une garantie, ni une caution, expresse ou implicite, et le Conseil national de recherches du Canada (CNRC) ne fournit aucune approbation à l'égard de tout matériau, produit, système ou service évalué et décrit ci-après.  
Le CNRC a évalué le matériau, produit, système ou service décrit ci-après uniquement en regard des caractéristiques énumérées ci-après.  
L'information et les opinions présentées dans le présent rapport sont destinées aux personnes qui possèdent le niveau d'expérience approprié pour en utiliser le contenu.  
Le CNRC ne répond en aucun cas et de quelque façon que ce soit de l'utilisation ni de la fiabilité de l'information contenue dans le présent document. Le CNRC ne vise pas à offrir des services de nature professionnelle ou autre pour ou au nom de toute personne ou entité, ni à exécuter une fonction exigible par une personne ou entité envers une autre personne ou entité.*

### **1. *Objet de l'évaluation***

Le demandeur désire obtenir la confirmation du Centre canadien de matériaux de construction (CCMC) que les produits « USP Lumber Connectors, Joist Hangers, Truss Hangers and other Framing Connectors » peuvent être utilisés comme étriers à solives ou comme autres types de connecteurs métalliques, conformément à l'esprit du Code national du bâtiment (CNB) 1995.

### **2. *Opinion***

Sous réserve des restrictions et des conditions énoncées dans le présent rapport, les résultats d'essais et les calculs présentés par le demandeur indiquent que les produits « USP Lumber Connectors, Joist Hangers, Truss Hangers and

---

other Framing Connectors », portant les numéros de modèles précisés dans le présent rapport, sont conformes au Guide technique du CCMC relatif aux étriers à solives, section 06094 du Répertoire normatif, édition du 8 août 1995, et qu'ils offrent une performance correspondant à ce qui est exigé dans le document suivant :

- CNB 1995, parties 4 et 9, lorsqu'ils sont conçus conformément à la norme CSA O86-01 « Règles de calcul des charpentes en bois ».

La Société canadienne d'hypothèques et de logement permet l'utilisation de ce produit dans la construction financée ou assurée en vertu de la *Loi nationale sur l'habitation*.

### **3. Description**

Les produits « USP Lumber Connectors, Joist Hangers, Truss Hangers and other Framing Connectors », portant les numéros de modèles précisés dans le présent rapport, consistent en des étriers à solives, des connecteurs à chevrons, des étriers à fermes, des connecteurs de type bande métallique et des connecteurs pour colonne (base ou sommet) qui se fixent à l'aide de clous et qui assurent le transfert des charges au membre porteur. Les figures 1 à 6 présentent les modèles de connecteurs qui ont été évalués.

Les connecteurs sont faits d'acier de faible épaisseur, plié à froid, de calibres 12, 14, 16, 18 et 22 et avec fini galvanisé ou de sections de tôles d'acier soudées de calibre 3, 7 et 10 recouvertes d'un enduit anticorrosion.

### **4. Emploi et restrictions**

Les connecteurs « USP Lumber Connectors, Joist Hangers, Truss Hangers and other Framing Connectors », peuvent s'employer avec des solives en bois, des fermes de toit, des éléments d'ossature en bois lamellé collé, des solives en I préfabriquées en bois ou des éléments d'ossature en matériaux composites. L'installation des solives en I (en particulier des raidisseurs d'âme) et l'entretien doivent se faire conformément aux instructions et aux spécifications courantes du fabricant.

Les connecteurs doivent être utilisés avec les essences de bois précisées aux tableaux 1 à 6. Cependant, la valeur de calcul (résistance

pondérée) indiquée peut s'appliquer à d'autres produits de bois sous réserve des conditions suivantes :

- la densité relative (ou résistance à la compression perpendiculaire au grain " $f_{cp po}$ ") du produit de bois est égale ou supérieure à celle du produit testé avec le connecteur;
- lorsque l'utilisation d'éléments structuraux en bois de charpente composite (SCL) est prévue, seuls les produits TimberStrand® (LSL), Parallam® (PSL) et le bois en placage stratifié (LVL) sont acceptables. La lame supérieure des étriers doit être perforée suivant les indications d'espacement des clous prescrites par le fabricant des éléments structuraux en bois composite.

La validité des valeurs publiées est liée à l'utilisation des types de clous indiqués aux tableaux 1 à 6. Les connecteurs doivent être fixés aux deux éléments de bois avec autant de clous qu'ils comptent de trous ou à l'aide du nombre minimal de clous précisé par l'ingénieur. On recommande d'utiliser des clous galvanisés par immersion à chaud dans les milieux corrosifs.

Le connecteur ne doit présenter aucune fissure tant dans l'enduit de protection que dans le métal dont il est constitué.

La conception d'une charpente dont les éléments (solives et poutres) sont assemblés à l'aide des étriers évalués doit être conforme à la section 9.23. du CNB 1995 ou être confiée à un ingénieur agréé aux termes des lois provinciales ou territoriales.

Les connecteurs « USP Lumber Connectors, Joist Hangers, Truss Hangers and other Framing Connectors » doivent porter la mention « CCMC 13116-R. »

### **5. Performance**

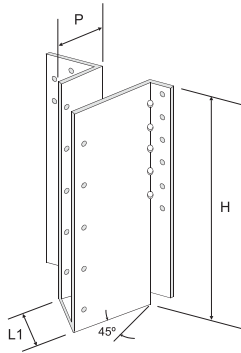
Les essais ont été effectués par un organisme reconnu par le CCMC, conformément au Guide technique du CCMC relatif aux étriers à solive, section 06094 du Répertoire normatif.

Les résistances pondérées ont été calculées selon les indications de l'article 10.10. de la norme CSA

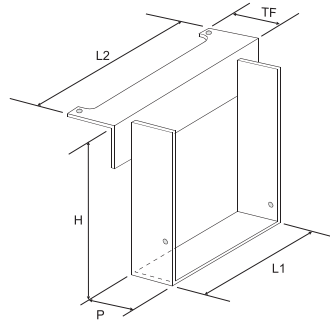
---

O86-01, « Règles de calcul des charpentes en bois »  
Les résultats sont présentés aux tableaux 1 à 6.

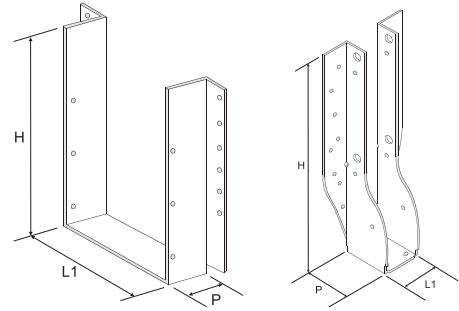
Modèle type d'étrier SKH



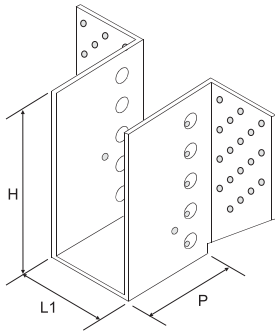
Modèle type d'étrier PHM



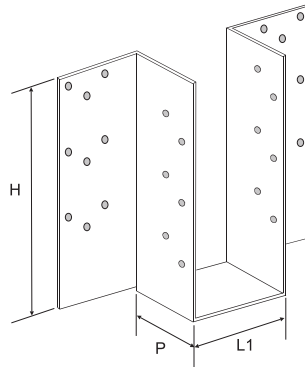
Modèle type d'étrier HD



Modèle type d'étrier THDH



Modèle type d'étrier THD



Modèle type d'étrier MSH

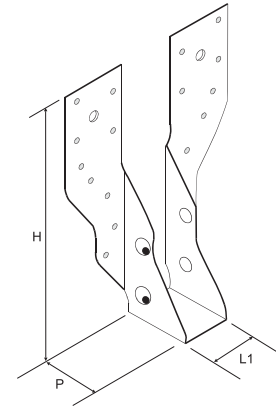
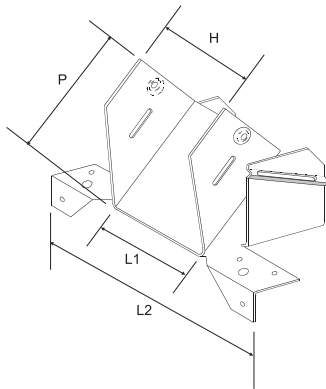


Figure 1. Étriers a solives

Modèle type de connecteur TMP



Modèle type de connecteur TMU

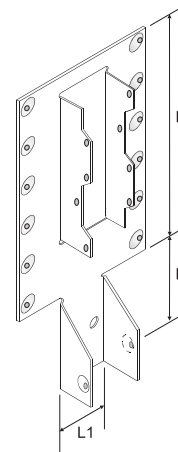
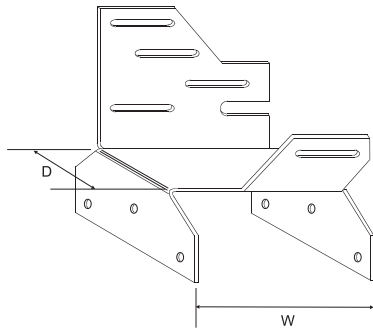


Figure 2. Connecteurs réglables pour chevrons

Modele type de connecture STC



Modele type de connecture FTC

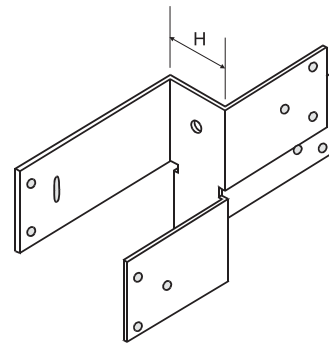
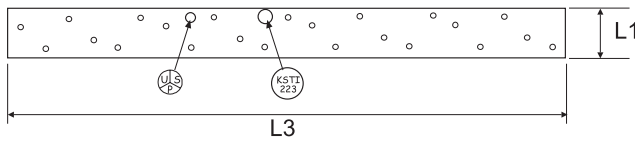


Figure 3. Étriers à fermes

Modèle type de connecteur KSTI



Modèle type de connecteur LSTI

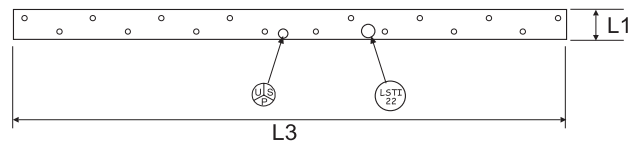
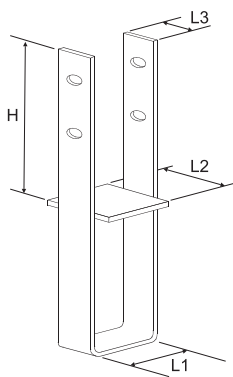
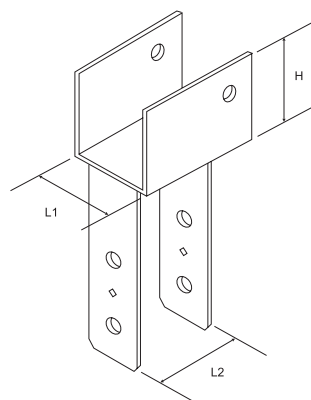


Figure 4. Connecteurs à bande métallique

Modèle type de connecteur KCB



Modèle type de connecteur KCC



Modèle type de connecteur KECC

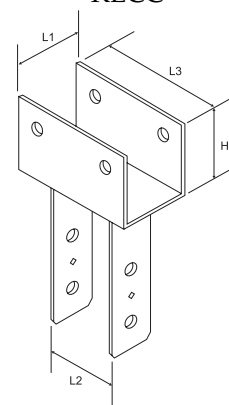


Figure 5. Connecteurs pour base de colonne

Figure 6. Connecteurs pour sommet de colonne

Tableau 1. Résistances pondérées des étriers

Numéro de modèle	Calibre F et T	Dimensions des étriers (mm)					Dispositifs de fixation				Résistance pondérée (kN)		
		L1	H	P	L2	TF	Poutre		Solve	D-Fir	SPF	LVL	
							F	T					Dim.
SKH 1520	16	39,6	235,0	47,6	---	---	14	---	10dx3 po	10-10dx1,5 po	9,77	9,77	---
SKH 1524	16	39,6	289,8	47,6	---	---	16	---	10dx3 po	10-10dx1,5 po	12,2	11,0	---
SKH 1520-2	16	77,7	215,9	47,6	---	---	14	---	10dx3 po	10-10dx1,5 po	9,77	9,77	---
SKH 1524-2	16	77,7	266,7	47,6	---	---	16	---	10dx3 po	10-10dx1,5 po	14,5	11,0	---
SKH 1720	16	46,0	231,9	47,6	---	---	14	---	10dx3 po	10-10dx1,5 po	11,0	9,77	---
SKH 1724	16	46,0	282,7	47,6	---	---	16	---	10dx3 po	10-10dx1,5 po	13,2	11,0	---
SKH 2320	16	60,3	224,5	47,6	---	---	14	---	10dx3 po	10-10dx1,5 po	11,0	9,77	---
SKH 2324	16	60,3	275,3	47,6	---	---	16	---	10dx3 po	10-10dx1,5 po	14,5	11,0	---
SKH 2520	16	65,0	219,2	47,6	---	---	14	---	10dx3 po	10-10dx1,5 po	11,0	9,77	---
SKH 2524	16	65,0	273,1	47,6	---	---	16	---	10dx3 po	10-10dx1,5 po	14,5	11,0	---
SKH 410	14	90,4	215,9	63,5	---	---	16	---	16dx3,5 po	10-16d x3,5 po	15,6	15,6	---
SKH 414	14	90,4	317,5	63,5	---	---	22	---	16dx3,5 po	10-16d x3,5 po	21,4	16,9	---
PHM 3595-2	10/7	181,1	241,3	63,5	254	36,1	---	2	16dx3,5 po	2-10dx3 po	24,1	18,2	24,1
PHM 35115-2	10/7	181,1	292,1	63,5	254	36,1	---	2	16dx3,5 po	2-10dx3 po	24,1	18,2	24,1
PHM 35118-2	10/7	181,1	301,8	63,5	254	36,1	---	2	16dx3,5 po	2-10dx3 po	24,1	18,2	24,1
PHM 3514-2	10/7	181,1	355,6	63,5	254	36,1	---	2	16dx3,5 po	2-10dx3 po	24,1	18,2	24,1
PHM 3516-2	10/7	181,1	406,4	63,5	254	36,1	---	2	16dx3,5 po	2-10dx3 po	24,1	18,2	24,1
HD 17925	14	46,0	231,9	50,8	---	---	18	---	16dx3,5 po	6-10dx1,5 po	16,3	12,1	---
HD 17112	14	46,0	289,0	50,8	---	---	22	---	16dx3,5 po	6-10dx1,5 po	16,3	12,1	---

Tableau 1. Résistances pondérées des étriers (suite)

Numéro de modèle	Calibre F et T	Dimensions des étriers (mm)						Dispositifs de fixation				Résistance pondérée (kN)		
		L1	H	P	L2	TF	Poutre		Solive	Dou-glas	SPF	LVL		
							F	Dim.						
HD 1714	14	46,0	338,1	50,8	---	---	---	26	16dx3,5 po	8-10dx1,5 po	17,0	12,6	---	
HD 410	14	90,4	223,8	63,5	---	---	---	18	16dx3,5 po	10-10dx3 po	21,1	14,8	---	
HD 5210	14	136,6	200,2	63,5	---	---	---	18	16dx3,5 po	10-10dx3 po	21,1	14,8	---	
HD 7100	14	181,1	228,6	63,5	---	---	---	12	16dx3,5 po	6-10dx3 po	15,1	10,6	---	
HD 7120	14	181,1	270,0	63,5	---	---	---	16	16dx3,5 po	6-10dx3 po	20,7	14,5	---	
HD 7140	14	181,1	333,5	63,5	---	---	---	20	16dx3,5 po	8-10dx3 po	26,2	18,4	---	
THDH 26-2	12	85,9	133,4	101,6	---	---	---	20	16dx3,5 po	8-16dx3,5 po	26,2	18,4	---	
THDH 28-2	12	85,9	177,8	101,6	---	---	---	36	16dx3,5 po	10-16dx3,5 po	35,9	26,0	---	
THDH 46	12	88,9	133,4	101,6	---	---	---	20	16dx3,5 po	8-16dx3,5 po	26,2	18,4	---	
THDH 48	12	88,9	177,8	101,6	---	---	---	36	16dx3,5 po	10-16dx3,5 po	36,7	25,7	---	
THDH 410	12	88,9	222,3	101,6	---	---	---	46	16dx3,5 po	12-16dx3,5 po	40,4	30,0	---	
THDH 610	12	141,2	228,6	101,6	---	---	---	46	16dx3,5 po	12-16dx3,5 po	43,6	33,8	---	
THD 26-2	14	87,4	127,0	76,2	---	---	---	18	16dx3,5 po	12-10dx3 po	16,6	11,7	---	
THD 28-2	14	87,4	177,8	76,2	---	---	---	28	16dx3,5 po	16-10dx3 po	25,9	18,1	---	
THD 46	14	92,2	133,4	76,2	---	---	---	18	16dx3,5 po	12-10dx3 po	16,6	11,7	---	
THD 48	14	92,2	177,8	76,2	---	---	---	28	16dx3,5 po	16-10dx3 po	25,9	18,1	---	
THD 410	14	92,2	228,6	76,2	---	---	---	38	16dx3,5 po	20-10dx3 po	35,1	24,6	---	
MSH 29	18	41,4	247,7	57,2	---	---	---	18	---	10dx3 po	4-10dx1,5 po	11,8	11,8	---
MSH 218	18	41,4	436,6	57,2	114,3	76,2	---	6	4	10dx3 po	4-10dx1,5 po	11,8	11,8	---
MSH 422	16	90,4	546,1	46,0	92,2	76,2	---	6	4	10dx3 po	4-10dx3 po	14,5	14,5	---

Note au tableau 1 :

- Les bois en placage stratifié (LVL) utilisés pour les essais consistaient en des Microllam® de qualité 1.9E.

Tableau 2. Résistances pondérées des connecteurs TMP et TMU (connecteurs réglables pour chevrons)

Numéro de modèle	Calibre	Dimensions des connecteurs (mm)						Dispositifs de fixation				Résistance pondérée (kN)	
		L1	H	P	L2	TF	Sablère		Chevron	D-Fir	SPF		
							F	Dim.					
TMP 2	18	39,6	76,2	88,9	141,2	26,9	---	10dx3 po	4-10dx1,5 po	6,93	6,08		
TMP 175	18	46,0	76,2	88,9	141,2	26,9	---	10dx3 po	4-10dx1,5 po	7,63	6,69		
TMP 23	18	60,5	76,2	88,9	162,1	26,9	---	10dx3 po	4-10dx1,5 po	10,2	10,2		
TMP 25	18	68,3	76,2	88,9	162,1	26,9	---	10dx3 po	4-10dx1,5 po	10,2	10,2		
TMP 31	18	79,5	76,2	88,9	185,7	26,9	---	10dx3 po	4-10dx1,5 po	10,2	10,2		
TMP 4	18	90,4	76,2	88,9	185,7	26,9	---	10dx3 po	4-10dx1,5 po	10,2	10,2		
TMU 26	18	39,6	133,4	88,9	---	---	10	10dx3 po	7-10dx1,5 po	6,23	4,43		
TMU 23	18	60,5	225,6	88,9	---	---	12	10dx3 po	11-10dx1,5 po	9,5	6,75		
TMU 25	18	65,0	225,6	88,9	---	---	12	10dx3 po	11-10dx1,5 po	9,5	6,75		
TMU 31	18	79,5	177,8	88,9	---	---	12	10dx3 po	11-10dx1,5 po	9,5	6,75		
TMU 48	18	90,4	177,8	88,9	---	---	12	10dx3 po	11-10dx1,5 po	9,5	6,75		
TMU 179	18	46,0	219,2	88,9	---	---	12	10dx3 po	11-10dx1,5 po	7,48	5,32		
TMU 210	18	39,6	219,2	88,9	---	---	12	10dx3 po	11-10dx1,5 po	7,48	5,32		

Notes au tableau 2 :

- Les connecteurs TMU peuvent être ajustés en chantier pour obtenir des pentes variant de 8/12 (33,7°) vers le haut à 12/12 (45°) vers le bas. Le guide d'installation d'USP recommande l'utilisation de connecteurs à bande métallique lorsque des solives en I préfabriquées sont utilisées avec une pente variant de 7/12 (30°) à 12/12 (45°).
- Les connecteurs TMP peuvent être rajustés en chantier pour obtenir des pentes variant de 1/12 (4,8°) à 6/12 (26,6°).

**Tableau 3. Résistances pondérées des connecteurs SCT et FTC (étriers à fermes)**

Numéro de modèle	Calibre	Dimensions des connecteurs (mm)						Dispositifs de fixation				Résistance pondérée (kN)	
		L1	H	P	L2	TF	Ferme		Sablère/Ferme	Douglas	SPF		
							F	Dim.					
SCT 24	12	90,4	---	41,4	---	---	---	5	10dx1,5 po	6-10dx3 po	3,97	3,97	
SCT 26	12	139,7	---	41,4	---	---	---	5	10dx1,5 po	6-10dx3 po	3,97	3,97	
FTC 32	18	---	38,1	---	52,3	52,3	---	---	5	10dx1,5 po	5-10dx1,5 po	4,24	3,26
FTC 1	18	---	38,1	---	77,7	52,3	---	---	5	10dx1,5 po	5-10dx1,5 po	6,29	4,84

**Tableau 4. Résistances pondérées des connecteurs KSTI et LSTI (connecteurs à bande métallique)**

Numéro de modèle	Calibre	Dimensions des connecteurs (mm)			Dispositifs de fixation		Résistance pondérée (kN)	
		L1	L3	L3	Nombre	Dimension	D-Fir	SPF
KSTI 223	18	52,3	584,2	584,2	26	10dx1,5 po	13,0	13,0
KSTI 226	12	52,3	660,4	660,4	26	10dx1,5 po	28,5	23,5
KSTI 236	12	52,3	914,4	914,4	36	10dx1,5 po	28,5	28,5
KSTI 248	12	52,3	1219,2	1219,2	48	10dx1,5 po	28,5	28,5
KSTI 260	12	52,3	1524,0	1524,0	60	10dx1,5 po	28,5	28,5
KSTI 272	12	52,3	1828,8	1828,8	72	10dx1,5 po	28,5	28,5
LSTI 22	20	31,8	609,6	609,6	16	10dx1,5 po	5,85	5,85

Note au tableau 4 :

- Une courte durée d'application de la charge fut considérée.

**Tableau 5. Résistances pondérées des connecteurs KCB (connecteurs pour base de colonne)**

Numéro de modèle	Calibre	Dimensions des connecteurs (mm)				Membres en bois Dim. de la colonne (mm)		Boulons		Résistance pondérée (kN)	
		L1	L2	H	L3	D1	D2	Colonne	Arrachement		
									D-Fir	SPF	
KCB 44	7	90,5	90,5	225,4	50,8	88,9	88,9	2-5/8 po	27,6	26,4	
KCB 66	7	139,7	139,7	225,4	76,2	139,7	88,9	2-5/8 po	31,8	30,6	

Notes au tableau 5 :

- Les valeurs de résistance à l'arrachement ont été pondérées de 1,15 pour tenir compte de la courte durée d'application de la charge.
- Les boulons doivent être conformes à la norme ASTM A307.
- Les concepteurs doivent s'assurer que la résistance à la traction du béton n'est pas inférieure à celle du connecteur.

**Tableau 6. Résistances pondérées des connecteurs KCC et KECC (connecteurs pour sommet de colonne)**

Numéro de modèle	Calibre	Dimensions des connecteurs (mm)				Dimensions des membres en bois		Boulons		Résistance pondérée (kN)			
		L1	L2	H	L3	Poutre largeur (mm)	Colonne largeur (mm)	Poutre	Colonne	D-Fir		SPF	
										Charge	Arrachement		Charge
KCC 44	3	92,1	92,1	101,6	177,8	88,9	88,9	2-5/8 po	2-5/8 po	88,5	20,6	67,0	17,6
KCC 66	3	139,7	139,7	165,1	279,8	139,7	139,7	4-5/8 po	2-5/8 po	218,5	34,9	165,6	32,4
KECC 44	3	139,7	139,7	165,1	190,5	139,7	139,7	1-5/8 po	2-5/8 po	149,0	10,3	112,9	8,80

Notes au tableau 6 :

- Les valeurs de résistance à l'arrachement ont été pondérées de 1,15 pour tenir compte de la courte durée d'application de la charge.
- Les boulons doivent être conformes à la norme ASTM A307.

---

Remarques générales pour les tableaux 1 à 6 :

- La résistance pondérée est calculée selon les indications de la norme CSA O86-01 « Règles de calcul des charpentes en bois » avec une durée d'application standard, en milieu sec et avec des échantillons non traités à l'exception des tableaux 4, 5 et 6 où il est indiqué qu'une courte durée d'application de la charge fut considérée.
- D-Fir = Douglas mélèze; SPF = épinette, pin, sapin; solive en I = solive en I préfabriquée en bois; et LVL = bois en placage stratifié.
- Les échantillons en D-Fir et SPF ont présenté une masse volumique se situant dans la plage prescrite dans l'article 10.10.1.5 de la norme CSA O86-01, « Règles de calcul des charpentes en bois ».
- On a utilisé une résistance à la traction spécifiée de 359 MPa (52 000 lb/po<sup>2</sup>) pour le calcul du facteur de correction de l'acier pour les connecteurs PHM, KCB, KCC et KECC, et de 310 MPa (45 000 lb/po<sup>2</sup>) pour les autres connecteurs.
- Lorsque des étriers supportent des solives de bois en I, le concepteur doit vérifier que la charge verticale ne dépasse pas la capacité de charge et la résistance au cisaillement nominales établies pour ce type de solive.
- Spécifications des dispositifs de fixation :
  - 10dx1,5 po = 3,76 mm de diamètre et 38 mm de longueur
  - 10dx3 po = 3,76 mm de diamètre et 70 mm de longueur
  - 16dx3,5 po = 4,11 mm de diamètre et 76 mm de longueur
- Des clous de type 10dx1,5 po doivent être utilisés lorsque les poutres sont constituées de solives en I préfabriquées.
- F = partie constituant la façade de l'étrier et T = section horizontale de l'étrier appuyée sur la poutre.
- Voir les figures 1 à 6 pour la signification des dimensions L1, H, P, L2, L3 et TF.

*Publié par l'Institut de recherche en construction  
avec l'autorisation du Conseil national de recherches.*

**Remarque:** Nous conseillons au lecteur de prendre connaissance, dans l'introduction du Recueil d'évaluations de produits du CCMC, des restrictions exprimées par le CNRC quant à l'interprétation et à l'emploi du présent rapport.

*Nous prions aussi le lecteur de s'assurer que ce rapport n'a pas été annulé ni remplacé par une version plus récente en consultant le site Web <http://irc.cnrc.gc.ca/ccmc> ou en s'adressant au Centre canadien de matériaux de construction, Institut de recherche en construction, Conseil national de recherches du Canada, ch. Montréal, Ottawa, Ontario, K1A 0R6.  
Téléphone : (613) 993-6189  
Télécopieur : (613) 952-0268*